

פסיכומטרי – בחינת קיץ 2018
מילולית 1 – פתרונות

פרק ראשון: חשיבה מילולית

1	2	3	4	5	6	7	8	9	10	11	12	13	14	15	16	17	18	19	20	21	22	23	24	25	26	27	28	29	30
1	1	1	1	1	1	1	1	1	1	1	1	1	1	1	1	1	1	1	1	1	1	1	1	1	1	1	1	1	1
2	2	2	2	2	2	2	2	2	2	2	2	2	2	2	2	2	2	2	2	2	2	2	2	2	2	2	2	2	2
3	3	3	3	3	3	3	3	3	3	3	3	3	3	3	3	3	3	3	3	3	3	3	3	3	3	3	3	3	3
4	4	4	4	4	4	4	4	4	4	4	4	4	4	4	4	4	4	4	4	4	4	4	4	4	4	4	4	4	4

אנלוגיות:

1. התשובה הנכונה היא חיסן : עמיד (1). (פעולות)

הוא ידע ולכן אחר הפך לידוע
הוא חיסן ולכן אחר לעמיד

- תשובה מספר (2) כבד קשה להניף
- תשובה מספר (3) הצית זה הפך משהו להפך מכבוי
- תשובה מספר (4) איחה זה הפך ללא שבור

2. התשובה הנכונה היא הסית : שכנע (1). (מילוניות)

הלשין זה דיוח בכוונה שלילית
הסית זה שכנע בכוונה שלילית

- תשובה מספר (2) העביר זה הזיז למקום אחר
- תשובה מספר (3) שער זה ניחש באופן מושכל
- תשובה מספר (4) הכעיס זה הרגיז מאוד

3. התשובה הנכונה היא פסל : שיש (1). (מקצועות ותכונות)

צורף מעצב את תוצרו מזהב
פסל מעצב את תוצרו משיש

- תשובה מספר (2) כורה אוסף פחם
- תשובה מספר (3) צייר יוצר על גבי בד
- תשובה מספר (4) מלחין יוצר שיר

4. התשובה הנכונה היא **רומח : כלי נשק** (3). (עצמים – סוג של)

סימפוניה זה סוג של יצירה מוזיקלית
רומח זה סוג של כלי נשק (חנית ארוכה)

תשובה מספר (1) **אבטיח** ופרי הדר הם שני סוגים של אותו דבר
תשובה מספר (2) **פלג ונהר** הם אותו דבר אבל קטן וגדול
תשובה מספר (4) **כרכרה ומכונית** הם אותו דבר אבל עתיק ועכשווי

5. התשובה הנכונה היא **מנוכר : זרות** (3). (מילוניות)

שבע רצון זה חש סיפוק
מנוכר זה חש זרות

תשובה מספר (1) **זחוח** זה חש ההיפך מענווה
תשובה מספר (2) **זהיר** זה מנסה להימנע מסכנה
תשובה מספר (4) **אהוד** זה שאחרים חשים כלפיו חיבה

6. התשובה הנכונה היא **"גור!" : פחד** (1). (פעולות)

הוא אמר **"שור!"** ולכן אחר הביט
הוא אמר **"גור!"** ולכן אחר פחד

תשובה מספר (2) הוא אמר **"עור!"** ולכן אחר הפסיק להיות נם
תשובה מספר (3) הוא אמר **"סור!"** ובכך סילק אחר
תשובה מספר (4) הוא אמר **"תור!"** ולכן אחר ניסה לבצע מצא

הבנה והסקה:

7. התשובה הנכונה היא **תשובה מספר (3)**.

נבדוק תשובות ונחפש אחת שלא מתאימה להגדרות האמרה לטיפש, פיקח וחכם:

תשובה מספר (1) אדם שלא מילא דלק למרות שהחל לאזול הוא **טיפש**
(נקלע לצרה ולא ידע כיצד להיחלץ ממנה)
תשובה מספר (2) אדם שווידא שמכל הדלק מלא לפני הנסיעה הוא **חכם**
(נמנע מראש מהצרה)
תשובה מספר (3) לא צוין כלל כיצד התמודד האדם עם התקר (הצרה)
תשובה מספר (4) אדם שעצר למלא דלק כשהחל לאזול הוא **פיקח**
(נקלע לצרה ונחלץ ממנה)

8. התשובה הנכונה היא תשובה מספר (1).

לפי הקטע, פתרון "השאלה העיקרית" הוא שאצבעות מקומטות מונעות החלקה. מכך ניתן להסיק שהשאלה עוסקת בסיבה לקימוט האצבעות.

9. התשובה הנכונה היא תשובה מספר (3).

נבדוק תשובות לפי כללי הספרייה, ונחפש כזו שלא מתאימה לסטודנטים ולא לאנשי סגל:

- תשובה מספר (1) מי שנדרש להשאיר פיקדון ושאל 10 ספרים בו בזמן יכול להיות סטודנט לתואר שני – תשובה פסולה
- תשובה מספר (2) מי שלא השאיר פיקדון ושאל 3 ספרים בו בזמן יכול להיות איש סגל – תשובה פסולה
- תשובה מספר (3) מי שלא השאיר פיקדון ולא הציג תעודת עובד לא יכול להיות סטודנט ולא איש סגל – תשובה נכונה

לפי טריפ חבל על הזמן אין צורך לבדוק את תשובה מספר (4). לשם הלימוד: מי שלא נדרש להציג תעודת סטודנט ושאל 8 ספרים בו בזמן יכול להיות איש סגל

10. התשובה הנכונה היא תשובה מספר (3).

אם יורע מצב בריאותו של יואל, לא יהיה זה בעקבות החלטתו להפסיק ליטול את התרופה: התברר שלתרופה זו תופעות לוואי חמורות, ואף הוכח שהיא אינה יעילה בתור תרופה למחלתו.

תמצות המשפט: אם תוחמר בריאותו זה לא בגלל שהפסיק ליטול את התרופה: יש לה תופעות לוואי והיא אינה יעילה.

11. התשובה הנכונה היא תשובה מספר (1).

כל הדמויות בספריו של רובין עשויות ללא חת, חוץ מדמותו של מר וינברג, אשר אינה מצטיירת כדמות הרואית. אדרבה, מתגלות בה נטיות למורכ לב ולתבוסתנות.

תמצות המשפט: כל הדמויות בספר אמיצות חוץ מוינברג, שהוא אף פחדן ותבוסתן.

12. התשובה הנכונה היא תשובה מספר (1).

הממשלה הציגה את פעולות השיקום כביטוי לרצונה הכן לסייע לקהילות הנתונות המצוקה. ואולם, רבים מחבריה ראו בפעולות השיקום צעד תעמולתי גרידא: הם לא התעניינו בגורל הקהילות, וסברו כי יש להמשיך בשיקום רק משום שהוא משרת את מטרותיהם הפוליטיות.

תמצות המשפט: הממשלה הציגה את השיקום כסיוע כן לקהילות, אך רבים מחבריה לא התעניינו בקהילות ותמכו בשיקום לצורך מטרות פוליטיות.

13. התשובה הנכונה היא תשובה מספר (4).

נתמצת את הפסקה: הפרופ' אינו מאוכזב מההתקדמות האיטית בחקר הבינה המלאכותית, כי התקדמות מהירה משמעה שתבונתנו שטחית. כלומר, הוא סבור שהתבונה האנושית מורכבת ויידרש לתבונה המלאכותית זמן רב להתקרב אליה.

14. התשובה הנכונה היא תשובה מספר (2).

נתמצת את הפסקה: הציבור מוכן לקבל סיקור עיתונאי סובייקטיבי (מנקודת מבט אישית), אך עדיין מתייחס למידע כאמת עובדתית רק כי פורסם בעיתון. המילים "עם זאת" מבטאות את הניגוד שבין ראיית הציבור את העיתונות כפרשנית (סובייקטיבית) וגם כעובדתית (אובייקטיבית) בו זמנית.

15. התשובה הנכונה היא תשובה מספר (1).

נפענח את המשל של בודריאר: היכולת לגרד בגב מאפשרת מפגש חברתי ללא תכלית. האדם איבד יכולת זו, ולכן הוא נפגש רק לשם תועלת (גירוד הדדי בגב).

16. התשובה הנכונה היא תשובה מספר (4).

מערכת ההזמנה התקלקלה והעובדים נאלצו להזמין באמצעות רשימה על לוח. מכך שיערה העובדת שמגוון המנות שיזמינו באותו יום יקטן.

תשובות (1), (2) ו-(3) מתייחסות להבדל בין הזמנה במערכת ביום רגיל לבין הזמנה ברשימה באותו היום (מנות משתנות והעדר תפריט; הופעת הרשימה לעיני כל העובדים; השפעה מעובדים אחרים), ולכן מתאימות להיות הבסיס להשערה.

תשובה (4) אינה מתאימה – אם העובדים יזמינו בדיוק מה שהזמינו אתמול המגוון יישאר זהה לאתמול ולא יקטן.

17. התשובה הנכונה היא תשובה מספר (4).

תשובה מספר (4) מתמצתת את הפסקה בצורה הטובה ביותר, והתשובות האחרות אינן מדויקות:

- תשובה מספר (1) בפסקה לא נטען ש"אפשר לפרש את כתביו של קיקרו בדרכים שונות"
- תשובה מספר (2) עיוות דבריו של קיקרו מיוחס בפסקה גם לאלו שראו בו עקבי וגם לאלה שראו בו הפכפך
- תשובה מספר (3) גם דעות קדומות מיוחסות בפסקה לשני סוגי החוקרים

קטע קריאה:

18. התשובה הנכונה היא תשובה מספר (3).

שורה 1: "האי מדגסקר מופרד מיבשת אפריקה על ידי מצר מוזמביק, שרוחבו כ-400 ק"מ בלבד, ואף על פי כן עולם החי באי שונה כמעט לחלוטין מזה שבאפריקה".

כלומר, 400 ק"מ הם דווקא מרחק קטן בהקשר זה.

19. התשובה הנכונה היא תשובה מספר (3).

שורות 12-13: "קשה להאמין שיונקים פרימיטיביים, כגון הלמור, היו באופן כלשהו מותאמים לשיט על בולי עץ יותר מבעלי חיים מאוחרים".

20. התשובה הנכונה היא תשובה מספר (1).

שורות 9-10: "...שיטפונות שהתחוללו באפריקה בתקופות קדומות סחפו למצר מוזמביק בולי עץ שעליהם שטו לעיתים בעלי חיים 'ניצולים' שנפלטו כך אל חופי מדגסקר".

שורות 12-13: "...קשה להאמין שיונקים פרימיטיביים, כגון הלמור, היו באופן כלשהו מותאמים לשיט על בולי עץ..."

21. התשובה הנכונה היא תשובה מספר (1).

שורות 16-17: "לפי מק'קול, בעקבות התנגשות יבשות הרחק מחופי אפריקה התרומם קרום כדור הארץ באזור שבר דאווין..."

22. התשובה הנכונה היא תשובה מספר (1).

בפסקה צוין שקופין מערער על התאוריה של מק'קול משום ש"באזור שבר דאווין קרום כדור הארץ קשיח ועמיד. לטענתו, סביר שהתנגשות יבשות תוביל לתגובות גאופיזיות בעיקר במקומות שבהם קרום כדור הארץ דק ופגיע" (שורות 23-25). כלומר, תגלית כזו תחליש את הביקורת ובכך תחזק את התאוריה של מק'קול.

23. התשובה הנכונה היא תשובה מספר (2).

בפסקה הראשונה מוצגת השאלה "כיצד המשיכו המינים האפריקניים לעבור לאי מדגסקר" (שורה 7). בפסקה השנייה מוצג הפתרון של נדידה על בולי עץ ומועלות ספקות לגביו בפסקה השלישית מוצגת תאוריית הגשר היבשתי בפסקה הרביעית מוצגת ביקורת נגדו

פסיכומטרי – בחינת קיץ 2018
מילולית 2 – פתרונות

פרק שני: חשיבה מילולית

1	2	3	4	5	6	7	8	9	10	11	12	13	14	15	16	17	18	19	20	21	22	23	24	25	26	27	28	29	30
1	1	1	1	1	1	1	1	1	1	1	1	1	1	1	1	1	1	1	1	1	1	1	1	1	1	1	1	1	1
2	2	2	2	2	2	2	2	2	2	2	2	2	2	2	2	2	2	2	2	2	2	2	2	2	2	2	2	2	2
3	3	3	3	3	3	3	3	3	3	3	3	3	3	3	3	3	3	3	3	3	3	3	3	3	3	3	3	3	3
4	4	4	4	4	4	4	4	4	4	4	4	4	4	4	4	4	4	4	4	4	4	4	4	4	4	4	4	4	4

אנלוגיות:

1. התשובה הנכונה היא קוצר רוח : סבלנות (2). (מילוניות)

אזלת יד זה חוסר יכולת
קוצר רוח זה חוסר סבלנות

- תשובה מספר (1) קור רוח מועיל להתמודדות עם סכנה
- תשובה מספר (3) תרעומת זה ביטוי למורת רוח
- תשובה מספר (4) גסות רוח זה התנהגות שלילית

2. התשובה הנכונה היא לטפוח : לחבוט (3). (מילוניות)

ללחלח זה להרטיב קלות
לטפוח זה לחבוט קלות

- תשובה מספר (1) לאחות זה לתקן את התוצאה של לקרוע
- תשובה מספר (2) להכשיל זה לגרום לאחר למעוד
- תשובה מספר (4) לבשל זה להכין מה לאכול

3. התשובה הנכונה היא התעטף : עטף (3). (מילוניות)

התפאר זה פיאר את עצמו
התעטף זה עטף את עצמו

- תשובה מספר (1) השתלט זה החל להיות שלט (במשהו)
- תשובה מספר (2) התכתב זה כתב למישהו (באופן הדדי)
- תשובה מספר (4) הצטחק זה צחק קלות

4. התשובה הנכונה היא ייאוש: ריפה ידיו (3). (מילוניות)

הלבין פניו זה גרם לאחר לחוש בושה
ריפה ידיו זה גרם לאחר לחוש ייאוש

תשובה מספר (1) **תש כוחו** זה חש עייפות
תשובה מספר (2) **פשט ידו** זה נכנס למצב עוני
תשובה מספר (4) **כילה זעמו** זה ביטא כעס כלפי משהו

5. התשובה הנכונה היא אללי: יגון (4). (מילוניות)

המילה הנני מביעה נוכחות עצמית
המילה אללי מביעה יגון עצמי

תשובה מספר (1) המילה **ניחא** נאמרת למרות אי **תמימות דעים**
תשובה מספר (2) המילה **אסותא** נאמרת בתגובה ל**התעטשות**
תשובה מספר (3) המילה **במטותא** נאמרת כדי לקבל מאחר ההיפך **מסירוב**

6. התשובה הנכונה היא תדירות: תדיר (3). (מקצועות ותכונות)

יקר מתאפיין במחיר גבוה
תדיר מתאפיין בתדירות גבוהה

תשובה מספר (1) **ודאי** מתאפיין ב**וודאות**
תשובה מספר (2) **טעים** מתאפיין ב**טעם** מוצלח
תשובה מספר (4) **אמיץ** מתאפיין ב**אומץ** רב

הבנה והסקה:

7. התשובה הנכונה היא **תשובה מספר (3)**.

"...הרקמה שתיעדה את מקורן העניקה למגבות האיכותיות ערך נוסף בתור מזכרת..."
כלומר, הרקמה הפכה את המגבות מושכות יותר לגנבה.

8. התשובה הנכונה היא **תשובה מספר (2)**.

בפסקה מתואר קשר חיובי בין הכנסה לאושר, אך מרמה מסוימת של הכנסה הקשר כבר לא מתקיים.
באופן דומה קיים קשר בין צפיפות הזריעה לכמות היבול, אך מרמה מסוימת של צפיפות הקשר כבר לא מתקיים.

9. התשובה הנכונה היא תשובה מספר (4).

בניסוי נמצא שככל שהקבוצה גדולה יותר כך משקיע כל אחד פחות כוח במשיכת החבל.

תשובות (1), (2) ו-(3) יכולות להסביר את התוצאה הזו, אך לפי תשובה (4) בקבוצות גדולות כל אחד ישקיע יותר כוח, ולכן היא לא יכולה להסביר את הניסוי.

10. התשובה הנכונה היא תשובה מספר (2).

אילן תיאר את הטיול כ"נהדר" ואביטל כ"נחמד". אביטל מסבירה זאת כך: "הוא טייל איתי ואני טיילתי איתו", כלומר "שחברתה נעימה מזו של אילן", ולכן הוא נהנה יותר.

11. התשובה הנכונה היא תשובה מספר (3).

בקטע מתוארת האריה כשיר שלא תורם לעלילה, אך מאפשר למלחין ולזמר להפגין את יכולותיהם (המוזיקליות).

12. התשובה הנכונה היא תשובה מספר (4).

"יוסף נשוי לאשת אחיו של גיא". כלומר, אשתו של יוסף היא גם אשתו של אחיו של גיא. זה ייתכן רק אם יוסף ואחיו של גיא הם אותו אדם.

13. התשובה הנכונה היא תשובה מספר (3).

ד"ר שטרן חולקת על טענתם של ארגוני איכות הסביבה, שעל כל מדינות העולם לעבור לשימוש במקורות אנרגיה שאינם מזיקים לסביבה, וטוענת שבמדינות עניות במיוחד מאמץ בכיוון זה הוא עקר מיסודי. זאת, משום שעל אף חשיבותו הרבה, מדינות אלו לא יוכלו לממן מהלך כזה.

תמצות המשפט: שטרן חולקת על כך שעל כל המדינות לעבור לאנרגיה הירוקה, כי לדעתה מדינות עניות לא יוכלו לממן זאת.

14. התשובה הנכונה היא תשובה מספר (4).

אני מתקשה להבין את תרעומתו של גדליה: ידוע שהליכה סחור-סחור מעלה את חמתו, אבל דבריו של אורי, הגם שהיו מפורטים למדי, עסקו במה שנראה אף לגדליה כעצם העניין.

תמצות המשפט: איני מבין את כעסו של גדליה: הוא לא אוהב התחמקות אבל אף הוא חשב שאורי עסק בעצם העניין.

15. התשובה הנכונה היא תשובה מספר (4).

לולא סברתי כי כושר גופני מעולה אינו דרוש להצלחה במשימה שהוטלה על ירון, הייתי מתפלא לשמוע כי ביצע אותה בהצטיינות, שהרי ידוע לי כי ירון אינו מקדיש זמן רב לפעילות גופנית.

תמצות המשפט: אילו סברתי שכושר חשוב להצלחה במשימה הייתי מופתע שירון הצליח בה כי הוא לא נוהל להתאמן.

16. התשובה הנכונה היא תשובה מספר (3).

בקטע מתוארים שלושה קשרים:

- א. בין קצב חילוף החומרים לבין הוצאת אנרגיה
- ב. בין הוצאת אנרגיה לבין לחום הדם
- ג. בין קצב חילוף החומרים לקצב הגדילה

ניתן לחבר את הקשרים בשרשרת באופן הבא:

קצב גדילה ← קצב חילוף חומרים ← הוצאת אנרגיה ← חום הדם

כלומר, אם לדינוזאורים קצב גדילה בינוני (בין זוחלים ליונקים) ניתן להניח שגם חום הדם שלהם בינוני.

17. התשובה הנכונה היא תשובה מספר (2).

בקטע מתוארים שני מנגנונים להעברת מידע בין תאים:

- א. שחרור נירורנסמיטר
- ב. אות חשמלי דרך מוליך

בתשובה (2) מתואר מעבר נירורנסמיטר דרך מוליך, לכן אינו מתאים לאף אחד מהמנגנונים.

קטע קריאה:

18. התשובה הנכונה היא תשובה מספר (3).

שורה 1: "היסטוריונים רבים טוענים שאל לו להיסטוריון לעסוק בשאלה 'מה היה קורה אילו?'".

19. התשובה הנכונה היא תשובה מספר (4).

שורות 8-9: "...משפטים שתבניתם 'אילו א אז ב', למשל 'אילו הפסיד הנשיא בבחירות, היה פורש מהחיים הפוליטיים'.
א = הנשיא הפסיד בבחירות; ב = הנשיא היה פורש מהחיים הפוליטיים

20. התשובה הנכונה היא תשובה מספר (2).

שורות 11-12: "לחשיבה נוגדת מציאות יש, לדברי וינריב, תפקיד מהותי בחקר ההיסטוריה..."

21. התשובה הנכונה היא תשובה מספר (1).

שורה 17: "...חשיבה נוגדת מציאות היא כלי לבירור נכונותן של טענות על קיום קשרים סיבתיים."

22. התשובה הנכונה היא תשובה מספר (4).

שורה 23: "...הטענה שמסילות הברזל שהונחו בארצות הברית במאה ה-19 הן הגורם להתפתחותה הכלכלית המהירה."

23. התשובה הנכונה היא תשובה מספר (3).

שורות 29-30: "לשיטת האסכולה ההומניסטית, תפקידו של ההיסטוריון להיכנס לנעליה של הדמות ההיסטורית שהוא חוקר..."

שורה 32: "משמעות הדבר שגם הוא, כמו ההיסטוריון הנטורליסטי, נעזר בחשיבה נוגדת מציאות."

פסיכומטרי – בחינת קיץ 2018
כמותית 1 – פתרונות

פרק שלישי: חשיבה כמותית

1	2	3	4	5	6	7	8	9	10	11	12	13	14	15	16	17	18	19	20	21	22	23	24	25	26	27	28	29	30
1	1	1	1	1	1	1	1	1	1	1	1	1	1	1	1	1	1	1	1	1	1	1	1	1	1	1	1	1	1
2	2	2	2	2	2	2	2	2	2	2	2	2	2	2	2	2	2	2	2	2	2	2	2	2	2	2	2	2	2
3	3	3	3	3	3	3	3	3	3	3	3	3	3	3	3	3	3	3	3	3	3	3	3	3	3	3	3	3	3
4	4	4	4	4	4	4	4	4	4	4	4	4	4	4	4	4	4	4	4	4	4	4	4	4	4	4	4	4	4

שאלות ובעיות:

1. התשובה הנכונה היא תשובה מספר (2).

$$\begin{array}{r}
 3x+5y=11 \\
 6x+8y=20 \\
 \hline
 -6x+10y=22 \\
 \hline
 2y=2 \\
 y=1
 \end{array}$$

נציב $y=1$ במשוואה הראשונה (למשל) ונמצא את x :

$$\begin{array}{r}
 3x+5=11 \\
 3x=6 \\
 x=2
 \end{array}$$

2. התשובה הנכונה היא תשובה מספר (4).

נבדוק תשובות ונשים לב שאנו מחפשים טענה לא נכונה:

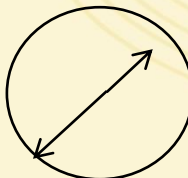
- (1) תשובה מספר (1) טענה זו תיתכן אם ברק יעביר לשירה (למשל) ארבעה פרחים צהובים
- (2) תשובה מספר (2) טענה זו תיתכן אם ברק יעביר לשירה שני פרחים כחולים ושני פרחים צהובים
- (3) תשובה מספר (3) טענה זו תיתכן אם ברק יעביר לשירה (למשל) רק פרחים צהובים

לפי טריפ חבל"ז נסמן את תשובה מספר (4) מבלי לבדוק. לשם הלימוד: מספר הפרחים הצהובים (5) הוא אי זוגי ולכן לא ניתן לחלקו ל-2 באופן שווה.

3. התשובה הנכונה היא תשובה מספר (1).



המרחק הקצר ביותר בין קצות המחוגים (מקרה מינימלי) מתקיים כאשר הם נמצאים זה על זה, ושווה להפרש בין אורכם: $5-3=2$



המרחק הארוך ביותר בין קצות המחוגים (מקרה מקסימלי) מתקיים כאשר הם נמצאים זה מול זה, ושווה לסכום אורכם: $5+3=8$

4. התשובה הנכונה היא תשובה מספר (1).

אם מחיר השמלה הוא x ובכל יום מחירה יורד ב- y שקלים אז לאחר m ימים מחירה ירד ב- ym שקלים. לכן, ביום ה- m מחירה יהיה $x-ym$.

5. התשובה הנכונה היא תשובה מספר (3).

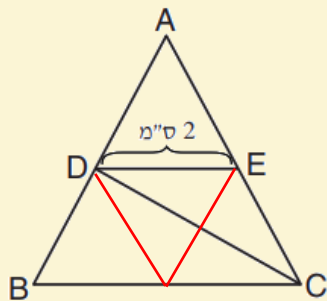
$$\frac{AD}{AB} = \frac{1}{2}$$

מכיוון ש- DE מקביל ל- BC אז משולש ADE דומה למשולש ABC . מהנתון לפיו $DE=2$ ומהיחס שכתבנו נובע ש- $BC=4$.

מנוסחת שטח למשולש שווה צלעות נובע ששטח משולש ABC הוא $4\sqrt{3}$ סמ"ר.

$$\frac{4^2\sqrt{3}}{4} = 4\sqrt{3}$$

יחס הדמיון הקווי של המשולשים הוא $1:2$, ויחס השטחים הוא ריבועו, כלומר $1:4$. משמע, שטח משולש ADE מהווה $\frac{1}{4}$ משטח משולש ABC , לפיכך שטח הטרפז $BCDE$ מהווה $\frac{3}{4}$ משטח המשולש ABC , לכן שטח הטרפז הוא: $3\sqrt{3}$ סמ"ר = $\frac{3}{4} \cdot 4\sqrt{3}$



ניתן גם להיעזר בטריפּ הפרד ומשול ולראות כי הטרפז מכיל 3 מתוך 4 המשולשים הקטנים המרכיבים את משולש ABC .

6. התשובה הנכונה היא תשובה מספר (2).

נשתמש בטבלה לסידור הנתונים, נשים לב שטריפּ העז מתקיים בשאלה, מכיוון שבחישוב ההספקים של סיידים ב' ו-ג', השלם הוא ההספק של הסייד הקודם בהתאמה.

סייד	הספק לשעה	זמן עבודה	עבודה שבוצעה
א'	1 מ"ר	10 שעות	10 מ"ר
ב'	$0.8 = 1 \times 0.8$ מ"ר	10 שעות	8 מ"ר
ג'	$0.64 = 0.8 \times 0.8$ מ"ר	10 שעות	6.4 מ"ר

סך כל העבודה שבוצעה היא: $24.4 = 6.4 + 8 + 10$ מ"ר. הערה: בעמודה השמאלית השתמשנו בנוסחה: אחוז x שלם = חלק

7. התשובה הנכונה היא תשובה מספר (3).

דרך א – פתרון אלגברי

לאור הנתון $a + b = c$ נציב c בנוסחת הממוצע: $\frac{a+b+c}{3} = \frac{c+c}{3} = \frac{2c}{3} = 2 \cdot \frac{c}{3}$. הביטוי $2 \cdot \frac{c}{3}$ יהיה מספר שלם רק אם c מתחלק ב-3.

דרך ב – הצבת מספרים

השלשה 1,2,3 מקיימת את נתוני השאלה ופוסלת את תשובות (2) ו-(4).
השלשה 2,4,6 מקיימת את תנאי השאלה ופוסלת את תשובה (1).

8. התשובה הנכונה היא תשובה מספר (1).

דרך א – בניית משוואה

נבנה משוואות על פי הנתונים (מחיר פיתה = P , מחיר בגט = B , מחיר לחמנייה = L):

$$2P + B = 4.5$$

$$B + L = 4$$

$$L + P = 2.5$$

שאלו על מחיר הפיתה, לכן עלינו להיפטר מ- B ו- L על ידי חיסור המשוואה השנייה וחיבור השלישית:

$$2P + B = 4.5$$

$$- B + L = 4$$

$$+ \underline{L + P = 2.5}$$

$$3P = 3$$

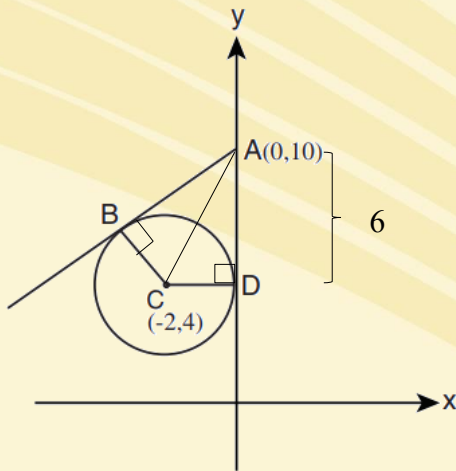
$$P = 1$$

דרך ב – בדיקת תשובות

תשובה מספר (1) לפי הנתון הראשון, אם פיתה עולה שקל אחד אז בגט עולה 2.5 שקלים.
לפי הנתון השני, אם בגט עולה 2.5 שקלים אז לחמנייה עולה 1.5 שקלים.
במקרה כזה לחמנייה ופיתה אכן עולים 2.5 שקלים – התשובה מתאימה.

לפי טריפ חבל"ז נסמן מבלי לבדוק תשובות נוספות.

9. התשובה הנכונה היא תשובה מספר (2).



המשולשים ABC , ADC הם משולשים ישרי זווית כי רדיוס מאונך למשיק בנקודת ההשקה. הם גם חופפים כי לשניהם זווית ישרה ובנוסף $AD=AB$ כי משיקים היוצאים מאותה נקודה ועד לנקודות ההשקה שווים זה לזה ו- $CD=BC$ כשני רדיוסים (משפט חפיפה צ', ז', צ').

לכן מספיק לחשב שטח של אחד מהם ולכפול פי 2, $AD=6$ כהפרש בין 10 ל-4 לאורך ציר Y , $CD=2$ בגלל ערך X של נקודה C .

$$\text{סה"כ, השטח המבוקש הוא: } 12 \text{ סמ"ר} = 2 \cdot \frac{2 \cdot 6}{2}$$

הסקה מתרשים:

10. התשובה הנכונה היא תשובה מספר (2).

מהתרשים ניתן לראות שג'ורג' ה-IV נולד קצת אחרי 1760 ומת ב-1830, כלומר חי קצת פחות מ-70 שנים. תשובה מספר (2) הכי קרובה למספר זה (67 שנים).

11. תשובה הנכונה היא תשובה מספר (2).

לפי התרשים, בשנת 1760 היה חילוף בזמן מלחמה בין ג'ורג' ה-II לג'ורג' ה-III ובשנת 1810 היה חילוף נוסף בזמן מלחמה בין ג'ורג' ה-III לג'ורג' ה-IV.

12. התשובה הנכונה היא תשובה מספר (3).

מהתרשים ניתן לראות ש ג'ורג' ה-II מת בשנת 1760. 60 שנה לאחר מותו (בשנת 1820) מלך ג'ורג' ה-IV.

13. התשובה הנכונה היא תשובה מספר (2).

נחפש בתרשים חוסר חפיפה בין שורות החיים של המלכים (בין השנים 1700 ל-1800). זה קורה פעמיים – בין השנים 1730-1740 בערך ובין השנים 1760-1762 בערך.

שאלות ובעיות:

14. התשובה הנכונה היא תשובה מספר (1).

נפשט את המשוואה הראשונה: $10 + a = 5 + b \rightarrow 5 + a = b$
ניתן לראות כי x הוא שבר שהמונה שלו (a) קטן מהמכנה (b) ושניהם חיוביים,
כלומר x שבר חיובי קטן מ-1.

15. התשובה הנכונה היא תשובה מספר (1).

נבדוק תשובות ונחפש תשובה עם מחלק אי זוגי אחד לפחות:

תשובה מספר (1) אבני הבניין של 100 הם 2 ו-5, לכן 100^2 אינו מספר "זוגני" – תשובה נכונה.
(העלאת מספר בחזקה כלשהי אינה משנה את אבני הבניין שלו).

לפי טריפ חבל"ז נסמן מבלי לבדוק תשובות נוספות.

16. התשובה הנכונה היא תשובה מספר (2).

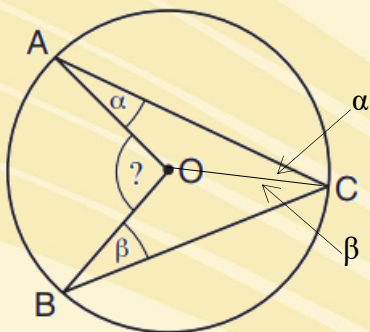
המספר הדו ספרתי הקטן ביותר הוא 10. אם נכפל אותו ב-6 נקבל 60, כלומר מספר דו ספרתי – לכן
10 יכול להיות ערך של x .

באותו אופן: $11 \times 6 = 66$, $12 \times 6 = 72$, $13 \times 6 = 78$, $14 \times 6 = 84$, $15 \times 6 = 90$, $16 \times 6 = 96$,
 $17 \times 6 = 102$, כלומר 17 הוא הערך הראשון שלא מקיים את הנתון.

בסה"כ 7 ערכים מקיימים את הנתון (10-16).

17. התשובה הנכונה היא תשובה מספר (1).

בחירת זוג שחקנים הכולל את יואב היא למעשה בחירת השחקן השני בזוג בלבד (יואב כבר נבחר).
מלבד יואב יש 10 שחקנים אחרים ולכן 10 אפשרויות שונות לבחור זוג הכולל את יואב.



18. התשובה הנכונה היא תשובה מספר (1).

זווית ACO שווה α וזווית BCO שווה β מכיוון שהמשולשים AOC ו-BOC הם שווי שוקיים (השוקיים הם רדיוסים).

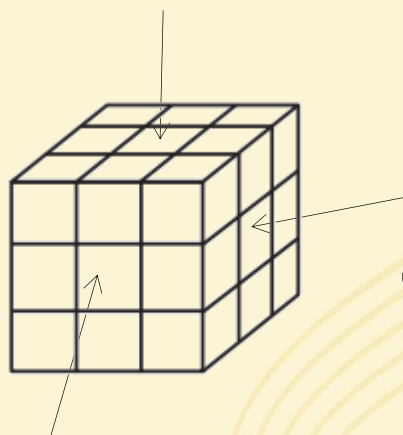
זווית AOB היא זווית מרכזית שנשענת על קשת AB בדיוק כמו זווית ACB ולכן שווה פי 2 ממנה כלומר שווה $2(\alpha+\beta)$.

19. התשובה הנכונה היא תשובה מספר (4).

נפתור בהצבת מספרים. נבחר $a = 1$ ונבדוק תשובות.
 תשובה מספר (1) $1^2 - |1| = 0$. התשובה פסולה.
 תשובה מספר (2) $1^3 \cdot |1| = 1$. התשובה שרדה.
 תשובה מספר (3) $1 \cdot |1|^{-1} = 1$. התשובה שרדה.
 תשובה מספר (4) $1^{-2} \cdot |-1| = 1$. התשובה שרדה.

נבחר $a = -1$ ונבדוק את התשובות ששרדו.
 תשובה מספר (2) $(-1)^3 \cdot |-1| = -1$. התשובה פסולה.
 תשובה מספר (3) $(-1) \cdot |-1|^{-(-1)} = -1$. התשובה פסולה.
 רק תשובה מספר (4) שרדה ולכן היא נכונה.

20. התשובה הנכונה היא תשובה מספר (1).



הקוביות הצבועות בפאה אחת בלבד הן הקוביות במרכז כל פאה. ישנן 6 פאות לקובייה ולכן 6 קוביות כאלו

הקובייה היחידה שלא תצבע כלל היא זו שבמרכז, משום שאין לא אף פאה חיצונית.

$$\frac{6}{1} = 6$$

פסיכומטרי – בחינת קיץ 2018
כמותית 2 – פתרונות

פרק רביעי: חשיבה כמותית

1	2	3	4	5	6	7	8	9	10	11	12	13	14	15	16	17	18	19	20	21	22	23	24	25	26	27	28	29	30
1	1	1	1	1	1	1	1	1	1	1	1	1	1	1	1	1	1	1	1	1	1	1	1	1	1	1	1	1	1
2	2	2	2	2	2	2	2	2	2	2	2	2	2	2	2	2	2	2	2	2	2	2	2	2	2	2	2	2	2
3	3	3	3	3	3	3	3	3	3	3	3	3	3	3	3	3	3	3	3	3	3	3	3	3	3	3	3	3	3
4	4	4	4	4	4	4	4	4	4	4	4	4	4	4	4	4	4	4	4	4	4	4	4	4	4	4	4	4	4

הסקה מתרשים:

1. התשובה הנכונה היא תשובה מספר (4).

נבדוק תשובות וננסה לפסול כל תשובה על ידי דוגמה שאינה מקיימת את הטענה:

- תשובה מספר (1) מסלול ג (28 מ') ארוך ממסלול ב (27 מ') אך דרגת הקושי שלו נמוכה יותר (7 לעומת 9) – התשובה פסולה.
- תשובה מספר (2) במסלול ג (7 עוגנים) יותר עוגנים מאשר במסלול ב (5 עוגנים) אך דרגת הקושי שלו נמוכה יותר (7 לעומת 9) – התשובה פסולה.
- תשובה מספר (3) המסלול הארוך ביותר הוא א (29 מ') אך המסלול הקשה ביותר הוא ה (דרגת קושי 12) – התשובה פסולה.

לפי טריפ חבל"ז נסמן את תשובה (4) מבלי לבדוק. לשם הלימוד: מסלול ה הוא הקצר ביותר (19 מ') ובעל מספר העוגנים הקטן ביותר (4).

2. התשובה הנכונה היא תשובה מספר (3).

ממוצע העוגנים: $6 + \frac{8+5+7+8+4}{5} = \frac{32}{5}$ (מהתשובות ניתן להבין שאין צורך בחישוב מדויק)

3. התשובה הנכונה היא תשובה מספר (1).

זמן הטיפוס במסלול ג: $14 = X(7+7)$
 זמן ירידה במסלול ד: $18 = X(10+8)$, $9 = \frac{X}{2}$
 יחד: $14 + 9 = 23$

4. התשובה הנכונה היא תשובה מספר (1).

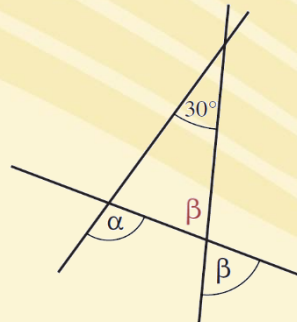
אורך מסלול ב הוא 27 מטרים ובו 5 עוגנים, כלומר 4 מרווחים בין עוגן לעוגן. העוגן הראשון נקבע לאחר 3 מטרים והאחרון בסופו, כלומר מרחק של 24 מטרים בין כל העוגנים. נחלק את המרחק במספר המרווחים ונקבל אורך של מרווח אחד: $6 = \frac{24}{4}$ מטרים

שאלות ובעיות:

5. התשובה הנכונה היא תשובה מספר (2).

$$\frac{16}{27} \cdot \frac{81}{24} = \frac{8 \cdot 2}{27} \cdot \frac{27 \cdot 3}{8 \cdot 3} = 2$$

6. התשובה הנכונה היא תשובה מספר (3).



זווית המשולש הקודקודית ל-β שווה לה.
 זווית α חיצונית למשולש ולכן: $\alpha = \beta + 30^\circ$
 נעביר אגפים: $\alpha - \beta = 30^\circ$

7. התשובה הנכונה היא תשובה מספר (3).

כדי שלבן של גדי יהיה מספר בנות מינימלי, נרצה שלבת של גדי יהיה מספר בנות מקסימלי.
 נתון כי מספר הבנים והבנות שלה שווה, כלומר 2 בנים ו-2 בנות לכל היותר.
 במצב כזה לבן של גדי 3 בנות ($5 - 2 = 3$)

8. התשובה הנכונה היא תשובה מספר (4).

X הוא מספר שרבע מ-30% מתוכו הוא מספר שלם. נבדוק תשובות:

- תשובה מספר (1) 30% מ-50 הם 15 (10% הם 5...), רבע מ-15 אינו מספר שלם – תשובה פסולה.
- תשובה מספר (2) 30% מ-60 הם 18 (10% הם 6...), רבע מ-18 אינו מספר שלם – תשובה פסולה.
- תשובה מספר (3) 30% מ-70 הם 21 (10% הם 7...), רבע מ-21 אינו מספר שלם – תשובה פסולה.

לפי טריפ חבל"ז נסמן את תשובה (4) מבלי לבדוק. לשם הלימוד:
 30% מ-80 הם 24 (10% הם 8...), רבע מ-24 הוא 6.

9. התשובה הנכונה היא תשובה מספר (4).

דרך א – פישוט אלגברי

$$(x - y) + (y - x) = 0$$

↓

$$x - y + y - x = 0$$

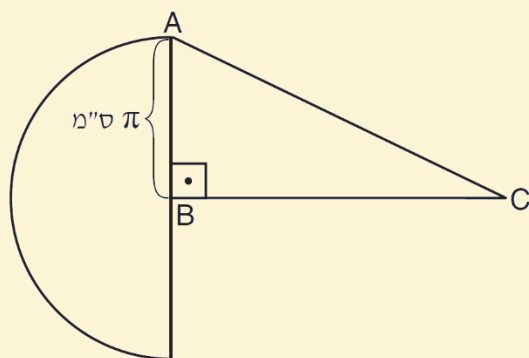
↓

$$0 = 0$$

השוויון מתקיים תמיד

דרך ב – הצבת מספרים

נבחר מספרים במטרה לפסול כמה שיותר תשובות: $x = 1, y = 2$
 נציב במשוואה: $(1 - 2) + (2 - 1) = 0 \rightarrow -1 + 1 = 0$
 השוויון מתקיים, לכן תשובות (1), (2) ו-(3) פסולות ותשובה (4) נכונה



10. התשובה הנכונה היא תשובה מספר (2).

שטח חצי המעגל: $\frac{\pi \cdot \pi^2}{2}$ שטח המשולש: $\frac{\pi \cdot BC}{2}$

לאור הנתון כי הם שווים זה לזה ניצור משוואה:

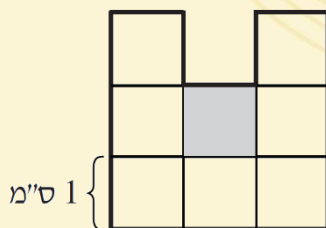
$$\frac{\pi \cdot BC}{2} = \frac{\pi \pi^2}{2} \rightarrow BC = \pi^2$$

11. תשובה הנכונה היא תשובה מספר (3).

יחס הפירות: יבשים : טריים לאחר צמצום: יבשים : טריים
 25 : 100 1 : 4

משקל הסלט כולו מיוצג על ידי 5 יחידות יחס, ומשקל הפירות היבשים על ידי יחידת יחס אחת.
 נציב בשיטת החץ (נמיר 1.5 ק"ג ל-1500 גרם):

5 ביחס ← 1500 גרם
 ↓ ÷ 5 ↓ ÷ 5
 1 ביחס ← 300 גרם



12. התשובה הנכונה היא תשובה מספר (4).

אם יוסר הריבוע הכהה תווסר מההיקף הצלע העליונה שלו, אך יתווספו אליו 3 הצלעות האחרות שלו (כרגע הן לא חלק מההיקף אך הסרתן תהפוך אותן לחלק ממנו).

כלומר, ההיקף יגדל ב-2 צלעות (= 3 - 1).
 אורך כל צלע 1 ס"מ, ואורך שתיהן יחד 2 ס"מ.

13. התשובה הנכונה היא תשובה מספר (4).

כמות הלימונדה בקנקן היא למעשה הנפח שלו: $\pi r^2 h$
 כמות הלימונדה (הנפח) בכל כוס: $\frac{1}{8} \pi r^2 h \rightarrow \pi \left(\frac{1}{2}r\right)^2 \frac{1}{2}h \rightarrow \pi \frac{1}{4}r^2 \frac{1}{2}h \rightarrow \frac{1}{8} \pi r^2 h$

נחסר מנפח הקנקן נפח של שתי כוסות:

$$\pi r^2 h - 2 \cdot \frac{1}{8} \pi r^2 h \rightarrow \pi r^2 h - \frac{1}{4} \pi r^2 h \rightarrow \frac{3}{4} \pi r^2 h$$

הביטוי שקיבלנו הוא $\frac{3}{4}$ מנפח הקנקן, כלומר הלימונדה בו תגיע ל- $\frac{3}{4}$ מגובהו.

14. התשובה הנכונה היא תשובה מספר (1).

נפשט את הביטוי לפי נוסחאות הכפל המקוצר: $x = (a + b)^2 - 4ab$

$$\downarrow$$

$$x = a^2 + 2ab + b^2 - 4ab$$

$$\downarrow$$

$$x = a^2 - 2ab + b^2$$

$$\downarrow$$

$$x = (a - b)^2$$

x שווה לביטוי השונה מ-0 ($a \neq b$) בריבוע, כלומר x בהכרח חיובי.

15. התשובה הנכונה היא תשובה מספר (1).

המספר התלת ספרתי הגדול ביותר הוא 999, ומיד אחריו מגיע 1000 – שמתחלק ב-4. אם נפחית ממנו 4 נקבל את המספר הקרוב ביותר אליו שמתחלק ב-4: 996 (בעל ספרת האחדות 6).

16. התשובה הנכונה היא תשובה מספר (2).

לפי נוסחת הדרך: זמן הריצה של כל ילד = $\frac{\text{מרחק הריצה}}{\text{מהירות הריצה}}$

כל ילד רץ 1 ק"מ במהירויות 4, 6, 8, 10 קמ"ש, כלומר בזמנים $\frac{1}{4}, \frac{1}{6}, \frac{1}{8}, \frac{1}{10}$ שעות.

$$\frac{60}{4} + \frac{60}{6} + \frac{60}{8} + \frac{60}{10} \rightarrow 15 + 10 + 7.5 + 6 = 38\frac{1}{2} \text{ דקות ונחבר:}$$

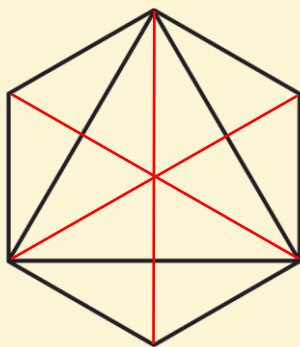
$$\frac{60}{8} = \frac{56}{8} + \frac{4}{8} = 7 + \frac{1}{2} *$$

17. התשובה הנכונה היא תשובה מספר (1).

$$\begin{aligned} \frac{1}{11!} - \frac{6}{12!} &= \frac{1}{11!} \cdot x && \text{נפשט את הביטוי:} \\ \downarrow & && \\ \frac{1}{11!} - \frac{6}{11! \cdot 12} &= \frac{1}{11!} \cdot x && \\ \downarrow & && \\ \frac{1}{11!} - \frac{1}{11! \cdot 2} &= \frac{1}{11!} \cdot x && \\ \downarrow & && \\ \frac{1}{11!} \cdot 1 - \frac{1}{11!} \cdot \frac{1}{2} &= \frac{1}{11!} \cdot x && \\ \downarrow & && \\ \frac{1}{11!} \cdot \left(1 - \frac{1}{2}\right) &= \frac{1}{11!} \cdot x && \\ \downarrow & && \\ \frac{1}{11!} \cdot \frac{1}{2} &= \frac{1}{11!} \cdot x && \\ \downarrow & && \\ \frac{1}{2} &= x && \end{aligned}$$

18. התשובה הנכונה היא תשובה מספר (1).

לפי טריפ הפרד ומשול נעביר את אלכסוני המשושה המרכזיים. ניתן לראות כי שטח המשולש a מורכב מ-6 משולשים קטנים וחופפים, ושטח המשושה מורכב מ-12 משולשים כאלו ולכן גדול פי 2 מ-a (2a).



19. התשובה הנכונה היא תשובה מספר (1).

$$2^{11} + 2^{11} \rightarrow 2 \cdot 2^{11} \rightarrow 2^1 \cdot 2^{11} \rightarrow 2^{1+11} \rightarrow 2^{12}$$

20. התשובה הנכונה היא תשובה מספר (4).

לפי טריפּרהפּרה (שאלת "וגם"): הסיכוי שעידית תקבל 100 בשני המבחנים = הסיכוי שעידית תקבל 100 במבחן השני x הסיכוי שעידית תקבל 100 במבחן הראשון

נבדוק תשובות:

תשובה מספר (1) $\frac{1}{7-3} \cdot \frac{1}{7-3} = \frac{1}{4} \cdot \frac{1}{4} = \frac{1}{16}$

תשובה מספר (2) $\frac{1}{7-2} \cdot \frac{1}{7-4} = \frac{1}{5} \cdot \frac{1}{3} = \frac{1}{15}$

תשובה מספר (3) $\frac{1}{7-1} \cdot \frac{1}{7-5} = \frac{1}{6} \cdot \frac{1}{2} = \frac{1}{12}$

תשובה מספר (4) $\frac{1}{7-6} \cdot \frac{1}{7-0} = \frac{1}{1} \cdot \frac{1}{7} = \frac{1}{7}$

פסיכומטרי – בחינת קיץ 2018
אנגלית 1 – פתרונות

פרק חמישי: אנגלית

1	2	3	4	5	6	7	8	9	10	11	12	13	14	15	16	17	18	19	20	21	22	23	24	25	26	27	28	29	30	
1	1	1	1	1	1	1	1	1	1	1	1	1	1	1	1	1	1	1	1	1	1	1	1	1	1	1	1	1	1	1
2	2	2	2	2	2	2	2	2	2	2	2	2	2	2	2	2	2	2	2	2	2	2	2	2	2	2	2	2	2	2
3	3	3	3	3	3	3	3	3	3	3	3	3	3	3	3	3	3	3	3	3	3	3	3	3	3	3	3	3	3	3
4	4	4	4	4	4	4	4	4	4	4	4	4	4	4	4	4	4	4	4	4	4	4	4	4	4	4	4	4	4	4

:Sentence Completions

1. התשובה הנכונה היא **provides** (1).

מזון מספק לגוף חומרים מזינים ואנרגיה.

תשובה מספר (2): **surrounds** – מקיף

תשובה מספר (3): **delays** – מעכב

תשובה מספר (4): **confirms** – מאשר

2. התשובה הנכונה היא **captivity** (2).

עורב עשוי לחיות כ-13 שנים בטבע, אך יותר מ-20 שנים בשבי.

תשובה מספר (1): **authority** – סמכות

תשובה מספר (3): **publicity** – פרסום

תשובה מספר (4): **reality** – מציאות

3. התשובה הנכונה היא **hardly** (3).

ההיפופוטם מאסיבי, עדיין אביו הקדמון הפרהיסטורי, אפיריגניס לוקונסיס, היה בקושי גדול יותר מכבשה.

תשובה מספר (1): **entirely** – לחלוטין

תשובה מספר (2): **fortunately** – למרבה המזל

תשובה מספר (4): **namely** – שנקרא

4. התשובה הנכונה היא **blaze** (4).

עד היום, אף אחד לא יודע מה גרם לשריפה בשיקגו 1871, דליקה שבה נספו 300 איש ו-100,000 נותרו ללא קורת גג.

תשובה מספר (1): **taunt** – התגרות

תשובה מספר (2): **crane** – מנוף

תשובה מספר (3): **gauge** – מדיד

5. התשובה הנכונה היא ***navigational*** (4).

מעל 650 שנים לפני שמצפנים היו בשימוש לכיוון ספינות בים, הסינים היו משתמשים באבנים מגנטיות כאמצעי ניוט.

- תשובה מספר (1): **matriarchal** – מטריארכלי
- תשובה מספר (2): **superficial** – שטחי
- תשובה מספר (3): **coincidental** – מקרי

6. התשובה הנכונה היא ***lie*** (4).

האיים האלוטיים נמצאים מחוץ ליבשת אלסקה.

- תשובה מספר (1): **fall** – נופל
- תשובה מספר (2): **wait** – להמתין
- תשובה מספר (3): **pass** – חוצה

7. התשובה הנכונה היא ***venturing*** (1).

הסיליקנט מוצא מחסה במחילות בקרקעית האוקיינוס במהלך היום, ויוצא מהן רק בלילה.

- תשובה מספר (2): **perishing** – נובל
- תשובה מספר (3): **projecting** – מטיל
- תשובה מספר (4): **reclining** – שוכב

8. התשובה הנכונה היא ***soared*** (1).

בצרפת, היכן שמסורות חתונות בריטיות הפכו לפופולריות, הביקוש לעוגות חתונה בסגנון בריטי המריא.

- תשובה מספר (2): **limped** – צלע
- תשובה מספר (3): **pounced** – הלם
- תשובה מספר (4): **drifted** – נסחף

:Restatements

9. התשובה הנכונה היא תשובה מספר (4).

מכיוון שמעולם לא חניך עצמו לחיות באמצעים שברשותו, הטייקון האמריקני צ'ארלס א. צ'סטר מת חסר כל.

- תשובה מספר (1): צ'ארלס א. צ'סטר מעולם לא הצליח בעסקים הואיל ולא היה עובד ממושמע.
תשובה מספר (2): צ'ארלס א. צ'סטר סרב לתת כסף לעניים מכיוון שהאמין שהעוני שלהם נובע מעצלנות וחוסר משמעת.
תשובה מספר (3): למרות שהיה איש עסקים אמיד, צ'ארלס א. צ'סטר לעולם לא הוציא כסף על עצמו.
תשובה מספר (4): **צ'ארלס א. צ'סטר, איש עסקים אמיד במיוחד, מת ללא אגורה מכיוון שהוציא כסף יותר מאשר הרוויח.**

10. התשובה הנכונה היא תשובה מספר (4).

קבווה, זמביה, הייתה פעם מרכז עיקרי לכריית אבץ.

- תשובה מספר (1): מכרה האבץ בקבווה היה פעם הגדול ביותר בזמביה.
תשובה מספר (2): בעבר, רוב האבץ בעולם נכרה בקבווה.
תשובה מספר (3): קבווה הייתה מכרה האבץ היחידי בזמביה.
תשובה מספר (4): **בעבר, כמויות גדולות של אבץ נכרו בקבווה.**

11. התשובה הנכונה היא תשובה מספר (1).

לאייל זכר יש תוחלת חיים קצרה יותר מאשר לנקבות – שש שנים לעומת תשע.

- תשובה מספר (1): **באופן טיפוסי, נקבות האייל חיות תשע שנים, בזמן שהזכרים חיים שש שנים בלבד.**
תשובה מספר (2): איילים זכרים מגיעים לבגרות מלאה בגיל שש שנים, לנקבות לוקח תשע שנים להגיע לבגרות מלאה.
תשובה מספר (3): תוחלת החיים של האייל קצרה יותר מזו של הרבה בעלי חיים, נקבות חיות תשע נים וזכרים חיים שש שנים.
תשובה מספר (4): נקבות האייל חיות בקירוב שש עד תשע שנים יותר מהזכרים.

12. התשובה הנכונה היא תשובה מספר (3).

תוכנית ה- M.A היוקרתית בכתיבה יצירתית של אוניברסיטת מזרח אנגליה נוסדה ב-1970.

- תשובה מספר (1): ב- 1970, אוניברסיטת מזרח אנגליה הציעה תוכנית M.A ייחודית בכתיבה יצירתית.
תשובה מספר (2): החל מ- 1970, יש תוכנית M.A לכתיבה יצירתית באוניברסיטה הייחודית של מזרח אנגליה.
תשובה מספר (3): תוכנית ה- M.A הנחשבת מאוד בכתיבה יצירתית באוניברסיטת מזרח אנגליה נפתחה ב- 1970.
תשובה מספר (4): אוניברסיטת מזרח אנגליה, המפורסמת בשל תוכנית ה- M.A שלה בכתיבה יצירתית, נוסדה ב-1970.

:Reading Comprehension

13. התשובה הנכונה היא תשובה מספר (2).

שורות 3-4: "רבע מאוכלוסיית העולם מסוגלת תקשר באנגלית עד לרמה מסוימת".

14. התשובה הנכונה היא תשובה מספר (4).

מטרת הפסקה השנייה היא לדון בעתידה של השפה האנגלית.

15. התשובה הנכונה היא תשובה מספר (4).

שורה 10: "...כמו לטינית בעבר, אנגלית תאבד חשיבות".

16. התשובה הנכונה היא תשובה מספר (1).

מטרת הפסקה האחרונה היא להציג את "ערבוב" השפה האנגלית בשפות אחרות.

17. התשובה הנכונה היא תשובה מספר (3).

שורה 19: "השפה המדוברת ביותר כיום בגינאה החדשה היא טוק פיסין".

18. התשובה הנכונה היא תשובה מספר (4).

הטקסט עוסק במשחק כדור עתיק ובגומי ששימש לייצור הכדור.

19. התשובה הנכונה היא תשובה מספר (3).

הפסקה הראשונה מתארת את המפגש הראשון של אירופאים עם כדור גומי.

20. התשובה הנכונה היא תשובה מספר (2).

המילה "ricocheting" משמעותה ניתז או מנתר.
המילה הקרובה ביותר למילה זו היא "bouncing" - מקפץ.

astonishing - מהמם
heavy - כבד
miraculous - פלאי

21. התשובה הנכונה היא תשובה מספר (4).

המשפט מתאר את המשמעות הדתית של משחק ה-צ'ה.

22. התשובה הנכונה היא תשובה מספר (1).

הפסקה האחרונה דנה בטכניקה העתיקה לייצור גומי וההערכה המודרנית כלפיה.

פסיכומטרי – בחינת קיץ 2018
אנגלית 2 – פתרונות

פרק שישי: אנגלית

1	2	3	4	5	6	7	8	9	10	11	12	13	14	15	16	17	18	19	20	21	22	23	24	25	26	27	28	29	30
1	1	1	1	1	1	1	1	1	1	1	1	1	1	1	1	1	1	1	1	1	1	1	1	1	1	1	1	1	1
2	2	2	2	2	2	2	2	2	2	2	2	2	2	2	2	2	2	2	2	2	2	2	2	2	2	2	2	2	2
3	3	3	3	3	3	3	3	3	3	3	3	3	3	3	3	3	3	3	3	3	3	3	3	3	3	3	3	3	3
4	4	4	4	4	4	4	4	4	4	4	4	4	4	4	4	4	4	4	4	4	4	4	4	4	4	4	4	4	4

:Sentence Completions

1. התשובה הנכונה היא damaged (1).

האוזן הפנימית, אשר מאוד עדינה, ניזוקה בקלות מרעשים חזקים.

- תשובה מספר (2): **delivered** – נשלחת
- תשובה מספר (3): **divided** – מחולקת
- תשובה מספר (4): **defined** – מוגדרת

2. התשובה הנכונה היא consumes (3).

בשמונת השבועות הראשונים לחייו, עש הפוליפמוס צורך עד פי 86,000 ממשקל גופו במזון.

- תשובה מספר (1): **isolates** – מבודד
- תשובה מספר (2): **charms** – מקסים
- תשובה מספר (4): **bridges** – מגשר

3. התשובה הנכונה היא continuously (1).

כל הרקמות החיות עוברות שינוי רציף, תאים ישנים מתחלפים בתאים חדשים.

- תשובה מספר (2): **conditionally** – מותנה
- תשובה מספר (3): **convincingly** – באופן משכנע
- תשובה מספר (4): **conveniently** – בנוחות

4. התשובה הנכונה היא daring (3).

"טקס האביב" – עם מוזיקה חדשנית של סטארבינסקי וכוריאוגרפיה נועזת של ניג'ינסקי, זעזעה עמוקות את הקהל בפרמיירה בפריז.

- תשובה מספר (1): **boring** – משעממת
- תשובה מספר (2): **sinking** – שוקעת
- תשובה מספר (4): **winding** – מתפתלת

5. התשובה הנכונה היא **strands** (2).

חבל עשוי מגדילי סיבים השזורים יחדיו.

- תשובה מספר (1): **pegs** – יתדות
- תשובה מספר (3): **sparks** – ניצוצות
- תשובה מספר (4): **pleas** – תחנונים

6. התשובה הנכונה היא **suggestive of** (4).

צפרדע השור נקראת כך משום שקרקורה דומה לקולו של השור.

- תשובה מספר (1): **limited to** – מוגבל ל
- תשובה מספר (2): **grateful to** – אסיר תודה ל
- תשובה מספר (3): **deserving of** – ראוי

7. התשובה הנכונה היא **disparity** (4).

בשלהי המאה ה-19, הפער הכלכלי בין עשירים לעניים בארה"ב היה עצום: יותר מ-70% מהעושר הלאומי היה בבעלות של פחות מ-9% מהאוכלוסייה.

- תשובה מספר (1): **affinity** – זיקה
- תשובה מספר (2): **fortitude** – אומץ
- תשובה מספר (3): **aptitude** – כשרון

8. התשובה הנכונה היא **coined** (3).

אחת מהתיאוריות בנוגע למקור המילה "dude" ("בחור" בסלנג) היא שהמילה הוטבעה ע"י הסופר אוסקר ויילד וחבריו.

- תשובה מספר (1): **presumed** – משוער
- תשובה מספר (2): **mounted** – רכוב
- תשובה מספר (4): **reaped** – קצר

:Restatements

9. התשובה הנכונה היא תשובה מספר (1).

דיפלומטיה מיומנת הביאה לפתרון המשבר ברומניה באמצע שנות ה-90 לפני שהמצב הסלים והפך לאלים.

- תשובה מספר (1): המשבר ברומניה באמצע שנות ה-90 נפתר דיפלומטית לפני שהמצב הפך לאלים.**
- תשובה מספר (2): כשאלימות פרצה ברומניה באמצע שנות ה-90, אפילו הדיפלומטים המוכשרים ביותר לא הצליחו למנוע את המשבר.**
- תשובה מספר (3): לעתים דיפלומטיה אינה אפקטיבית בפתרון עימותים אלימים, כפי שהיה ברומניה של אמצע שנות ה-90.**
- תשובה מספר (4): העימות ברומניה באמצע שנות ה-90 לא היה מסתיים באלימות אם מנהיגי המדינה היו יותר דיפלומטיים.**

10. התשובה הנכונה היא תשובה מספר (4).

חלומות מתרחשים בכל השלבים של מחזור השינה, ברם הם נפוצים ובהירים ביותר במשך שלב ה-REM.

- תשובה מספר (1): חלומות בדרך כלל מתחילים בשלב ה-REM של השינה, אך יכולים להיות בכל מחזור השינה.**
- תשובה מספר (2): חלומות המתרחשים בשלב ה-REM צפויים יותר להיזכר בשלב היקיצה מאשר אלו המתרחשים בשלבים האחרים של השינה.**
- תשובה מספר (3): מרבית החלומות שמתרחשים בשלב ה-REM הם יותר מופשטים ומטרידים מחלומות אחרים.**
- תשובה מספר (4): חלומות הם יותר תדירים וגרפיים במשך שלב ה-REM לעומת החלומות בשלבי שינה אחרים.**

11. התשובה הנכונה היא תשובה מספר (3).

היסטוריונים לא אמורים לייפות או לגנות.

- תשובה מספר (1): היסטוריונים אמורים להיות אובייקטיביים ומדויקים.**
- תשובה מספר (2): היסטוריונים אמורים לבחון גם את האקזוטי וגם הרגיל.**
- תשובה מספר (3): היסטוריונים אמורים להימנע מלשפר ומלבקר.**
- תשובה מספר (4): להיסטוריונים אסור להיות זהירים או חסרי אחריות.**

12. התשובה הנכונה היא תשובה מספר (4).

ג'רפות ניזונות בעיקר מעלים.

- תשובה מספר (1): ג'רפות אוכלות כמויות גדולות של עלים.
תשובה מספר (2): ג'רפות אוכלות את מרבית הסוגים של העלים.
תשובה מספר (3): עלים הם המזון היחיד של הג'רפות.
תשובה מספר (4): ג'רפות אוכלות עלים ומעט מכל היתר.

:Reading Comprehension

13. התשובה הנכונה היא תשובה מספר (3).

הכותרת המתאימה ביותר לטקסט היא: "דרכה הארוכה של אמילי קר להוקרה אומנותית".

14. התשובה הנכונה היא תשובה מספר (1).

שורה 4: "קר הייתה אינדיבידואלית נחושה, מתנגדת מן ההתחלה".

15. התשובה הנכונה היא תשובה מספר (4).

שורה 14: "היא לא מצאה קונים לציוריה או תלמידים ללמד".

16. התשובה הנכונה היא תשובה מספר (4).

שורות 19-20: "עבודותיהם קראו לעמקי נשמתי, כך כתבה".

17. התשובה הנכונה היא תשובה מספר (1).

שורות 26-27: "ב-1941 היא זכתה בפרס על ספרה הראשון קלי וויק...".
שורה 28: "כשהיא נפטרה ב-1945...".

18. התשובה הנכונה היא תשובה מספר (2).

כותרת מתאימה לטקסט היא: "אלמוג הסטגהורן והקברנונים: הגנה על ריף האלמוגים".

19. התשובה הנכונה היא תשובה מספר (4).

שורות 1-2: "...ריפי אלמוגים עשויים למעשה מאינספור בעלי חיים ימיים זעירים".

20. התשובה הנכונה היא תשובה מספר (2).

שורות 6-7: "שני סוגי דג... למעשה תקפו את אצות הצב".

21. התשובה הנכונה היא תשובה מספר (4).

שורות 12-13: "שכאשר אצות צב מתקרבות אל אלמוגי הסטגהורן, האלמוגים משחררים כימיקל ריחני".

22. התשובה הנכונה היא תשובה מספר (2).

שורות 20-21: "מי היה חושב שיצור כה קטן ועל פניו חסר משמעות, יהיה בעל תפקיד כה גדול בהגנת ריפי אלמוגים".